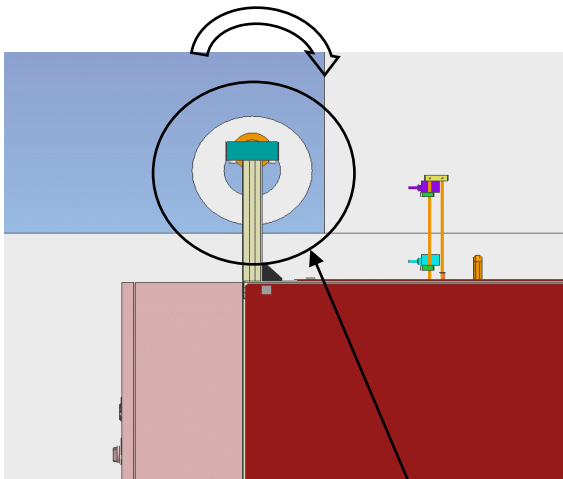
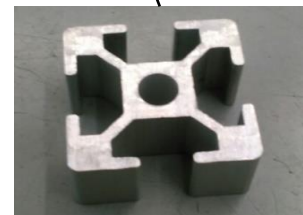
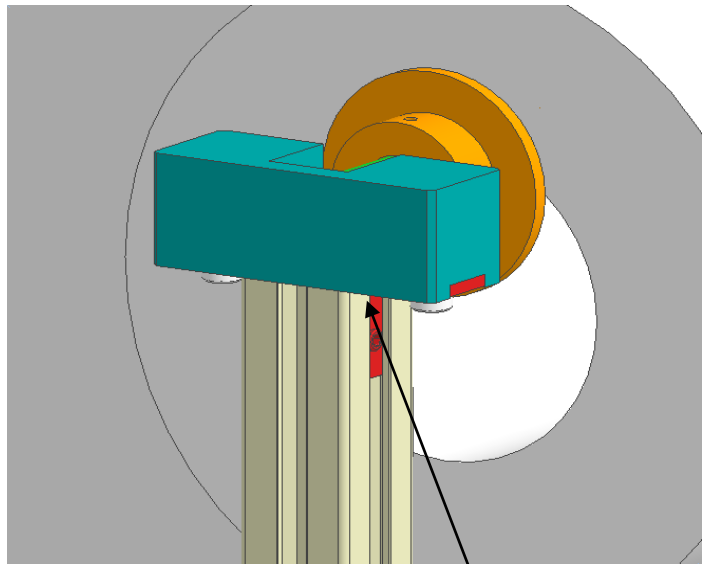


真空ろ過装置 VI-100 SP-1300Nフィルター設置時の  
スペーサー挿入例



SP-1300Nの場合 外径440mm



スペーサー2ヶを挿入して固定して下さい(高さ約15mm)